

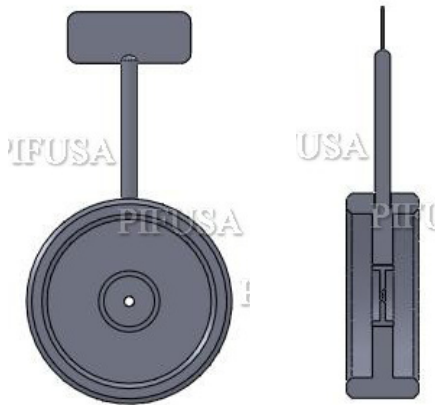


SERVICIOS Y PROYECTOS PIFUSA, S.A. DE C.V.

ANILLOS PORTA PLACA DE ORIFICIO

OFICINAS Y PLANTA:
AV. TRANSFORMACION No. 10, COL. PARQUE INDUSTRIAL CUAMATLA, CUAUTITLAN IZCALLI,
EDO. DE MEXICO. C.P. 54730 TELS.: 5872-24-44 www.pifusa.net ventas@pifusa.net

ANILLOS PORTAPLACA DE ORIFICIO MARCA-PIFUSA



RJ-TIPO 10

1/2" A 1/4"

Anillos según Norma API

Números: R-11,R-12,R-13,R-16,R-18 y R21

Placa de orificio sostenida en su lugar por tres tornillos de Acero Inoxidable directamente en la placa y "holder web"



RJ-TIPO 20

1 1/2" y 2"

Anillos según Norma API

Números: R-20,R-23,R-24.

Placa de orificio que esta sostenida en us lugar por un aro de resorte tipo abrazadera."



RJ-TIPO 30

2 1/2"

Anillos según Norma API

Números: R-26 y mayores

La placa de orificio es ostenida por 3 tornillos inoxidables colocados con una separacion de 120° alrededor de la placa.En tamaños de 6" y mayores, 4 tornillos la sujetan, colocados con 90 ° de separacion.

COMO SOLICITAR ANILLOS PORTA PLACA MARCA PIFUSA



APP-RJ10-AC-4"-300#-CED40

IDENTIFICACIÓN	
APP	ANILLO PORTA PLACA

TIPO DE ANILLO	
RJ10	R-11,R-12,R-13,R-16,R-18 Y R-21
RJ20	R-20,R-23 Y R-24
RJ30	R-26 Y SUPERIORES

MATERIAL	
AC	ACERO AL CARBÓN SUAVE
??	OTRO ESPECIFICAR

CEDULA
20
40
80
160
INDICAR

LIBRAJE	
300#	300 libras
600#	600 libras
900#	900 libras
1500#	1500 libras
??	Especificar clase

LINEA (DESDE 1/2" HASTA 24")
1/2"
24"
INDICAR LINEA